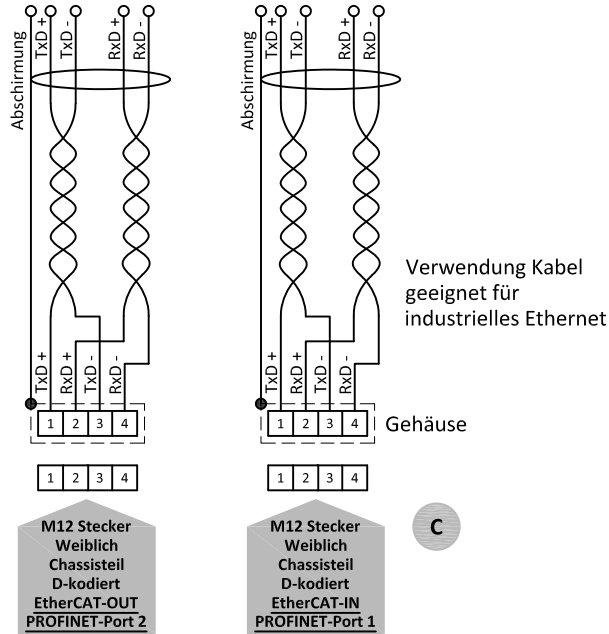
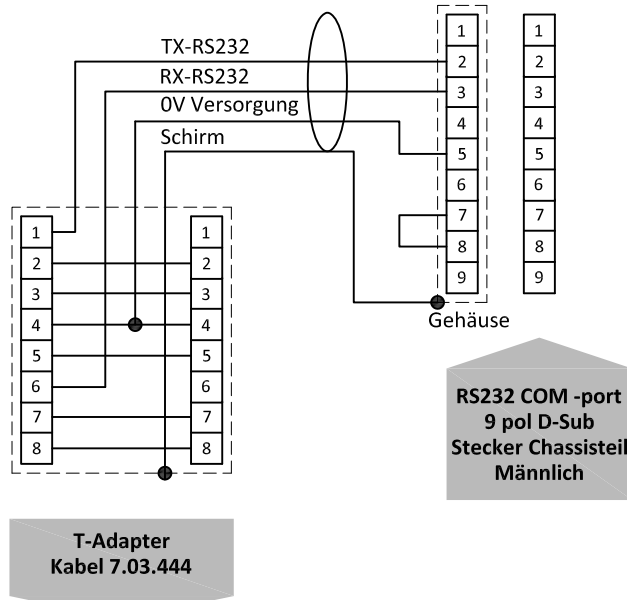


### EtherNet Anschluss



### RS232 Anschluss



### Erklärung Modellschlüssel

Für weitere Erläuterungen siehe 9.18.125

Option: Pin 1&6 

X	X
---	---

 - Pin 5 

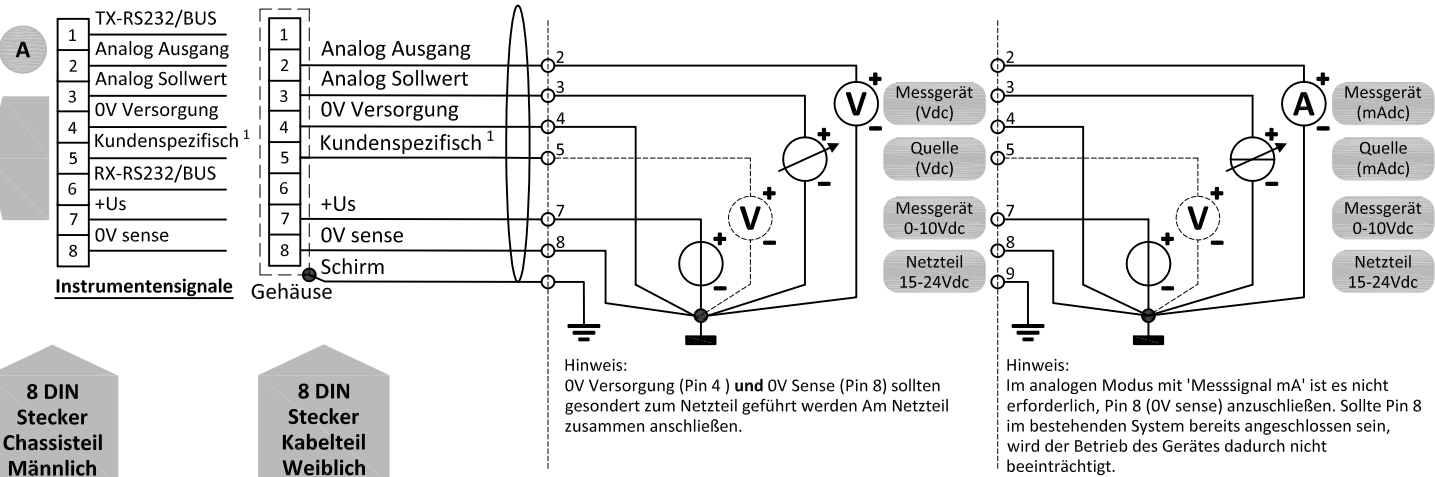
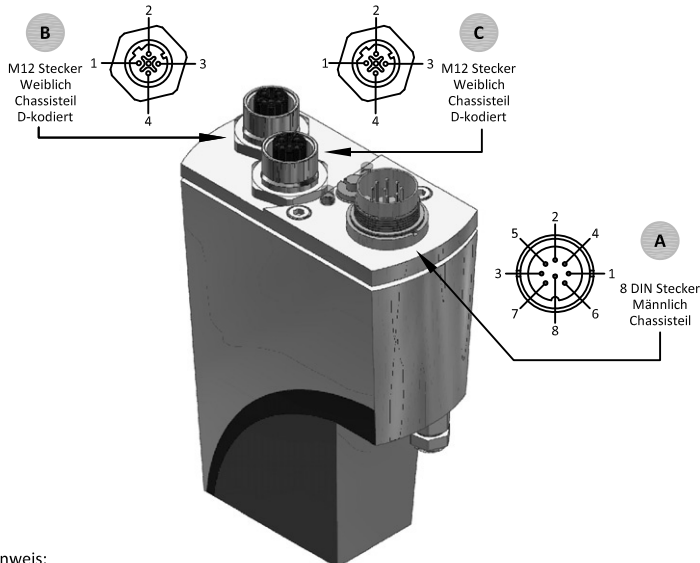
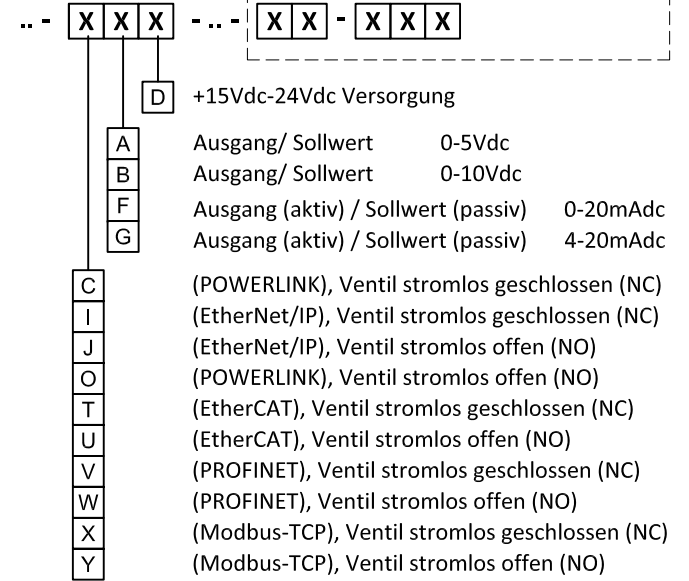
X	X	X
---	---	---

oder 

X	X	X
---	---	---

 - 

X	X	X
---	---	---



**Analoger Betrieb 0-5 or 0-10Vdc**

**Analoger Betrieb 0-20 or 4-20mAcd**

Hinweis:  
Aufgrund des knappen Abstands zwischen beiden PROFINET-Steckern beträgt der maximal zulässige Durchmesser der entsprechenden M12 Anschlussstecker 18 mm.

Hinweis:  
Bei Ansteuerung eines Gerätes über Feldbus oder RS232 ist der Parameter 'control mode' zu verändern, um einen Sollwert über den analogen D-sub Anschluss vorzugeben. Für weitere Informationen siehe Dok.Nr. 9.19.023. Am Durchflussmesser oder Druckaufnehmer kann kein separates Ventil angeschlossen werden.